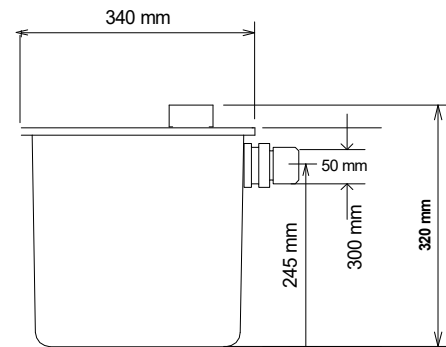
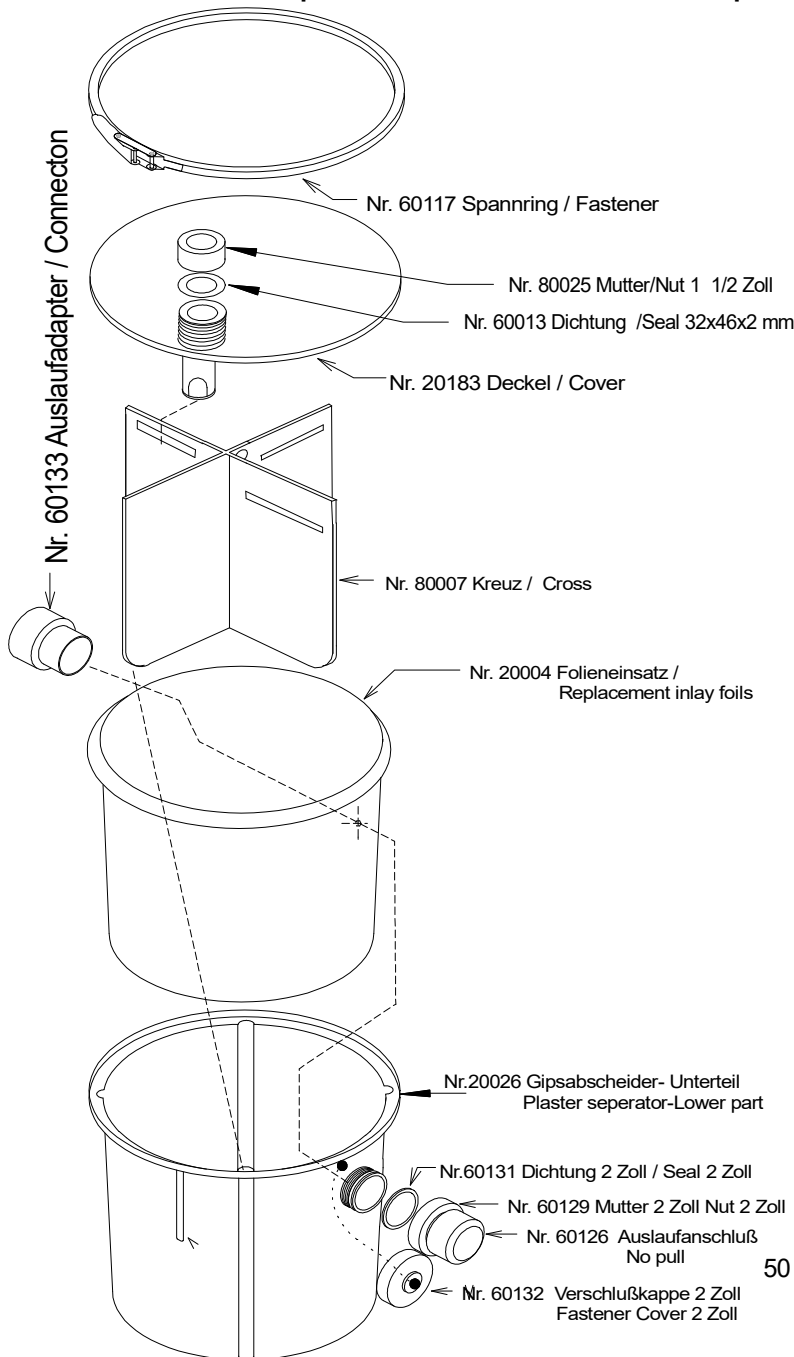


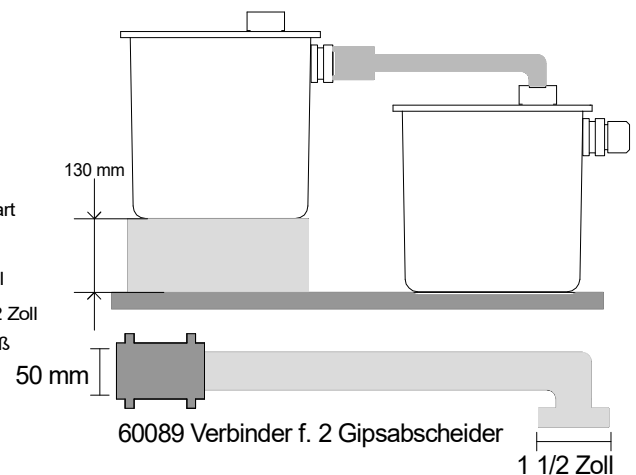
BDT GmbH
 Sonnhalde 1 Tel. +49 7808 914996-0
 77749 Hohberg Fax. +49 7808 914996-99



www.bdt-dental.de
 info @ bdt-dental.de



Hinweis:
 Der Ablauf des Gipsabscheiders muss höher liegen als der Wandeinlauf



Zubehör:

